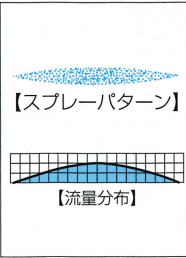
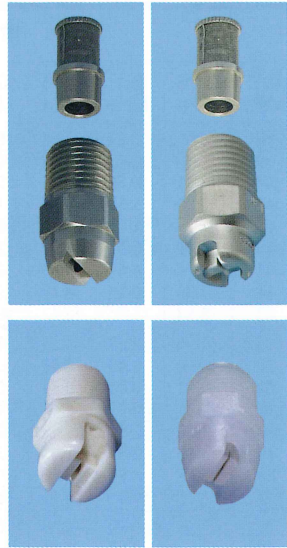


標準扇形ノズル / 一体形

VVP / VP

扇形



- 【特長】**
- 中央が強く両端にかけて次第に弱まる山形流量分布の扇形噴霧を発生。
 - ノズル複数配列時にパターン両端をオーバーラップさせて使うと、流量分布が全幅において均等になる。

【標準圧力】
0.3MPa

【主用途】

- 洗浄：自動車、車輛、コンテナ、フィルム、フェルト、フィルター、スクリーン、びん、土砂、碎石、金属、金属部品、機械、鋼板、鋼片、各種容器
- 散布：エッチング液、油、潤滑剤、糊液、酸液、防虫・防除剤、除草剤、水溶液
- 冷却：ガス、煙、熱交換器、タンク、鋼板、鋼片、屋根
- 水幕：防火、消火、防熱、防塵、防臭

VVPシリーズ

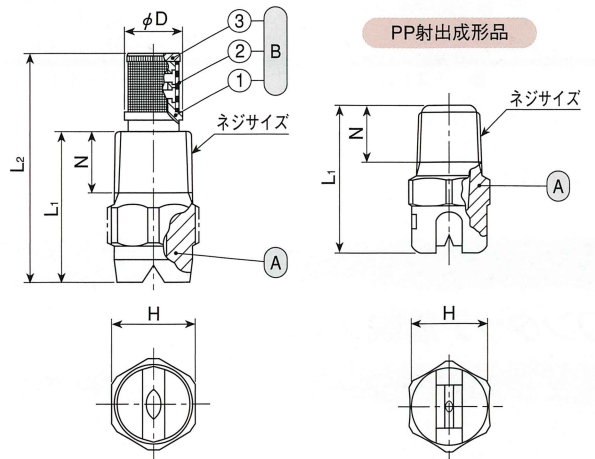
VVPシリーズ	
構造	●全金属または全樹脂製。 ●ストレーナー(金属本体製品のみ)は小噴量品に標準装備。取外しも可能。
材質	●S303またはB(真ちゅう)、PP(射出成形品)、S316L相当のハイグレード材(精密小噴量品) ●精密小噴量品のストレーナーは、S303またはS316 オプション材質 S316、PVC、PVDF、超高分子量ポリエチレン、その他

シリーズ	ネジサイズ	外形寸法(mm)					質量(g) ^{※2}			
		L ₁	L ₂	H	φD	N	S303	B	S316L相当	PP
VVP ^{※1}	R $\frac{1}{8}$	18.5	31	12	7.5	6.5	10	11	—	—
	R $\frac{1}{4}$	25	40	14	10	10.5	21	23	—	—
	R $\frac{3}{8}$	30	—	19	—	10.5	37	40	—	—
	R $\frac{1}{2}$	38	—	23	—	14	65	70	—	—
	R $\frac{3}{4}$	45	—	29	—	15	110	120	—	—
	R1	55	—	35	—	18	170	180	—	—
VVP (精密小噴量品)	R $\frac{1}{8}$	20	33.5	12	7.5	7	—	—	9.6	—
	R $\frac{1}{4}$	27	41	14	10	10.5	—	—	16	—
VVP (射出成形品)	R $\frac{1}{8}$	22	—	12	—	8.5	—	—	—	1.1
	R $\frac{1}{4}$	27	—	14	—	11.5	—	—	—	2.2

※1 噴量の区分が20以下のものは、外観と全長が異なりますのでお問い合わせください。

※2 ストレーナー付きの場合、質量は2~5g増

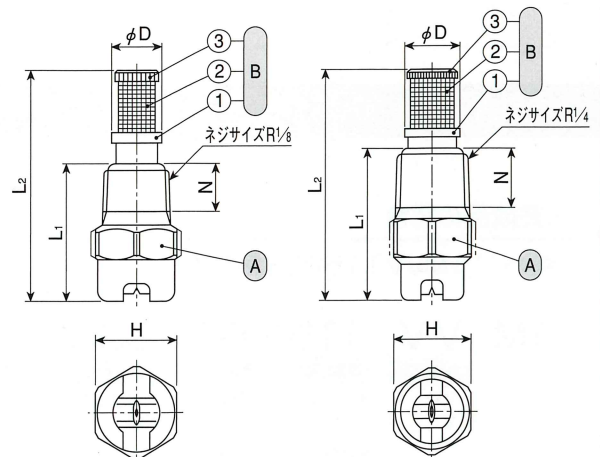
注) 形番、材質により、外観・外形寸法が若干異なる場合があります。



- ④ノズル
⑤ストレーナー (①ストレーナーホルダー ②ストレーナースクリーン(S316) ③ストレーナーキャップ)

精密小噴量品

R $\frac{1}{8}$



- ④ノズル
⑤ストレーナー (①ストレーナーホルダー ②ストレーナースクリーン) ③ストレーナーキャップ

